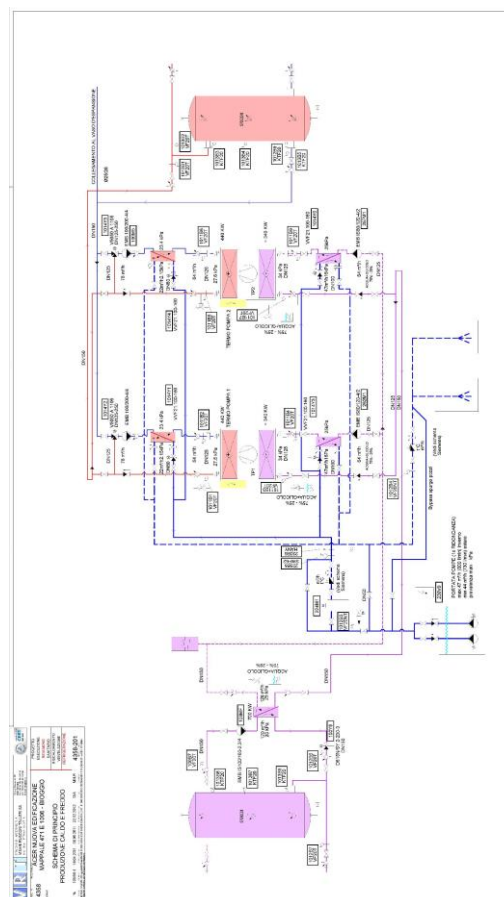


DESCRIZIONE PROGETTO

Nuova sede amministrativa Acer - Bioggio

Impianto di riscaldamento e raffreddamento edificio, ventilazione e condizionamento dell'aria, impianto sanitario, impianto regolazione DDC.

- Produzione acqua di riscaldamento e acqua refrigerata con sfruttamento del calore dell'acqua di falda con termopompe reversibili
- Resa del calore e del raffreddamento per il tramite di ventilconvettori e serpentine (Hall)
- Impianto di ventilazione e condizionamento uffici, salette di riunione e auditorium
- Impianto di ventilazione aspirazione CO autorimessa
- Impianto sanitario per i servizi igienici
- Impianto di raffreddamento CED (server room e locali annessi) con gruppi frigoriferi ridondanti e armadi di raffreddamento
- Impianto di regolazione DDC per gli impianti termo climatici e idrosanitari, come pure per l'impianto di raffreddamento CED



MESSA IN FUNZIONE

2012

PRESTAZIONI

Consulenza, progettazione e direzione lavori per l'impiantistica

- riscaldamento-raffreddamento
- ventilazione-condizionamento
- raffreddamento CED
- sanitario
- regolazione MCRG

COSTO DEGLI IMPIANTI

CHF ca. 6'000'000.--

SUPERFICIE 10'400 m²

COMMITTENTE

SPM SA
Centro Galleria
Manno

ARCHITETTI

SPM SA Centro Galleria, Manno
COIMA IMAGE SRL, Milano

01.01.2012

DATI TECNICI IMPIANTI EDIFICIO

Potenza termica:	400 kW
Temperature operanti riscaldamento:	50/40 °C
Temperature operanti refrigerazione:	7/12 °C
Potenza frigorifera:	770 kW
Volume totale aria trattata:	52'800 m ³ /h

DATI TECNICI IMPIANTO CED

Potenza frigorifera:	511 kW
Temperature operanti refrigerazione:	12/20 °C