

Culla Arnaboldi - Lugano



DESCRIZIONE PROGETTO

Ristrutturazione e ampliamento della Culla Arnaboldi che ospita, nel servizio di nido dell'infanzia, bambini da 6 settimane a 3/4 anni, suddivisi in 3 gruppi per fasce di età. È presente pure una sezione di scuola dell'infanzia ad orario prolungato. Il nido è distribuito sui tre piani di una grande casa recentemente rinnovata, con giardino attrezzato, in prossimità dei servizi pubblici.

Riscaldamento: sostituzione della caldaia con tipo a gas e di tutti i corpi riscaldanti dei vari locali (aule+appartamento). Posa di un nuovo bollitore per la produzione di acqua calda, contenuto 800 l.

Ventilazione: sostituzione del monoblocco per ventilazione sala polivalente, nuova ventilazione lavanderia, nuova ventilazione spazi transizionali con raffreddamento (macchina esterna sul tetto zona monoblocco condensa ad aria) e ventilatore aspirazione cappa cucina.

Sanitario: sostituzione di tutti gli apparecchi sanitari, di un nuovo bollitore alimentato dalla caldaia e resistenza elettrica di emergenza. Acqua miscelata per gli apparecchi ad uso bambini e acqua calda per cucina, lavanderia e appartamenti.



MESSA IN FUNZIONE

2005

PRESTAZIONI

Consulenza, progettazione e direzione lavori per l'impiantistica

- riscaldamento
- ventilazione
- sanitario
- MCRG

COSTO DEGLI IMPIANTI

CHF ca. 550'000.--

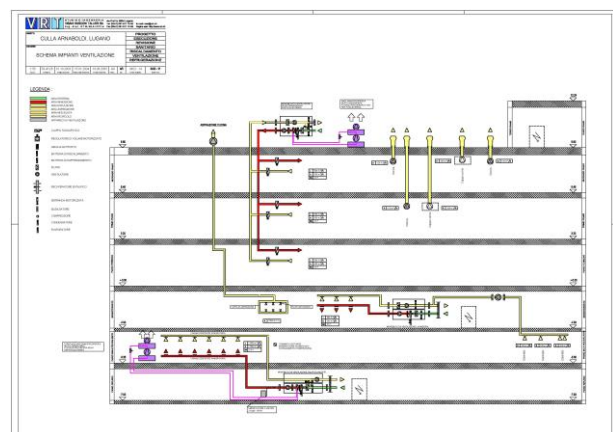
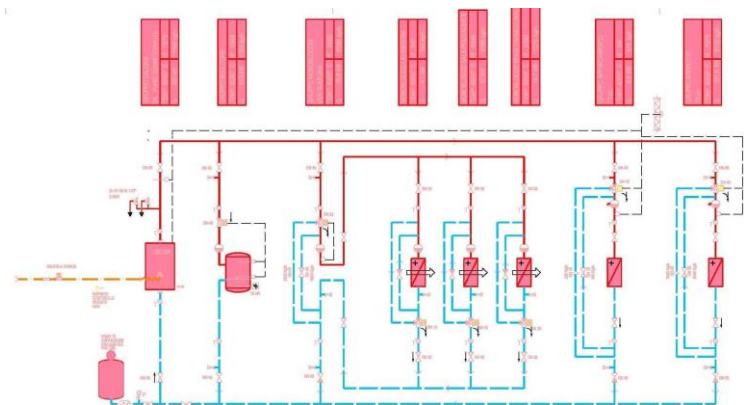
SUPERFICIE 2'270 m²

COMMITTENTE

Fondazione Vincenzo Arnaboldi
6900 Lugano

ARCHITETTI

Roberto Marcon
Lungolago G. Motta 52
6815 Melide



DATI TECNICI IMPIANTI

Potenza termica:	200 kW
Temperature operanti riscaldamento:	60/50 °C
Potenza frigorifera: (solo ventilazione spazi transizionali)	14 kW
Volume totale aria trattata:	8'800 m ³ /h

01.01.2011