

RESIDENZA VERBANO, LOCARNO



DESCRIZIONE PROGETTO

2 Case Torri di 12 piani con 24 appartamenti

Impianto sanitario per 40 appartamenti con sala da bagno, servizio WC e cucina.

Distribuzioni acqua fredda, calda, cavo riscaldante, suddivise in quattro zone di pressione per adeguare l'erogazione dell'acqua ai rubinetti in modo confortevole

Alimentazione apparecchi con condotte sanipeX



MESSA IN FUNZIONE

2006

PRESTAZIONI

Consulenza, progettazione e direzione lavori per l'impiantistica

- sanitario

COSTO DEGLI IMPIANTI

CHF ca. 450'000.--



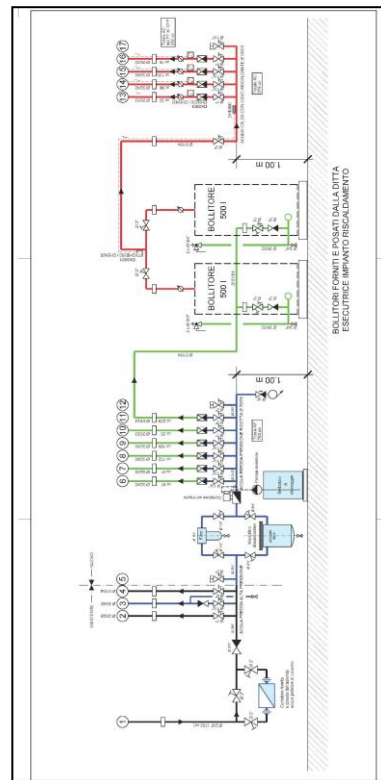
SUPERFICIE 3'700 m²

COMMITTENTE

Zschokke Generalunternehmung AG
Werftstrasse 3
casella postale
6002 LUCERNA

ARCHITETTO

Vannini Tiziano
via Rovedo 16
6600 Locarno



01.01.2011