

DESCRIZIONE PROGETTO

Nuova palazzina scuola media di Balerna, aule speciali, aula polivalente e aula educazione alimentare.

Produzione di calore centralizzata tramite una termopompa geotermica acqua-suolo con temperatura di esercizio max 55°C e 6 sonde geotermiche per una lunghezza totale complessiva di 770 m.
 Distribuzione calore tramite corpi riscaldanti per le aule al piano interrato, 1° piano e 2° piano, serpentine a pavimento nei corridoi in tutto il piano terreno e riscaldamento di base per l'aula educazione alimentare al 2° piano.
 Impianto ventilazione e aspirazione servizi igienici e cappe di aspirazione combinazioni da cucina.
 Impianto sanitario con apparecchi sanitari usuali, con erogazione di acqua calda e fredda e produzione acqua calda centralizzata con bollitori elettrici istantanei ai piani.



MESSA IN FUNZIONE

2010

PRESTAZIONI

Consulenza, progettazione e direzione lavori per l'impiantistica

- riscaldamento
- ventilazione
- sanitario
- sonde geotermiche

COSTO DEGLI IMPIANTI

CHF ca. 400'000.--

SUPERFICIE ca. 1'600 m²

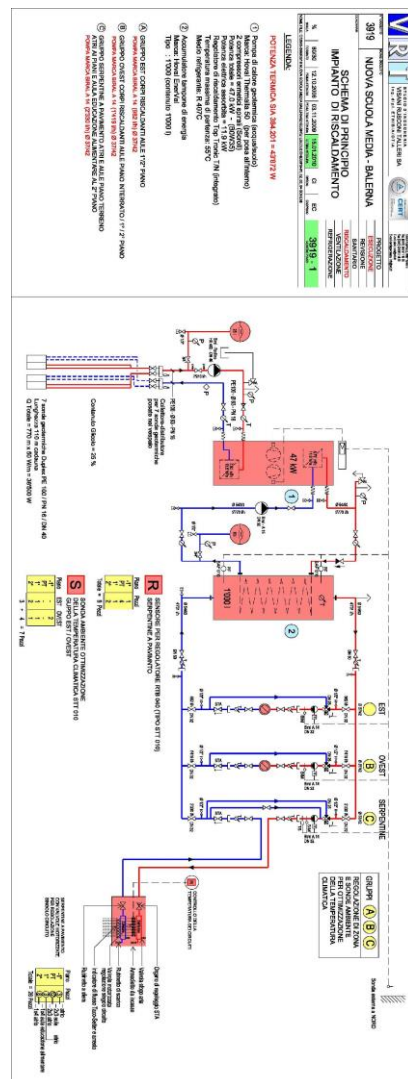
COMMITTENTE

Municipio di Balerna
 Dicastero Costruzioni
 Ufficio Tecnico Comunale
 6828 Balerna

ARCHITETTI

Celoria Architects Sagl
 via delle Fornaci 8C
 6828 Balerna

01.01.2011



DATI TECNICI IMPIANTI

Potenza termica: 47 kW
 Temperature operanti riscaldamento:
 - corpi riscaldanti 50/40 °C
 - serpentine a pavimento 45/35 °C