

STABILE ABITATIVO, VIA TREVANO - LUGANO



DESCRIZIONE PROGETTO

Stabile abitativo con 48 appartamenti in via Trevano a Lugano.

Produzione di calore con una caldaia a condensazione gas metano per una potenza di 206 kW e 2 produttori di acqua calda di 1'500 l cadauno.

Distribuzione del calore impianto serpentine a pavimento.

Impianto sanitario con doppi servizi per appartamento.

Alimentazione agli apparecchi con condotte sanipex in getto.



MESSA IN FUNZIONE

2007

PRESTAZIONI

Consulenza, progettazione e direzione lavori per l'impiantistica

- riscaldamento
- ventilazione, aspirazione servizi e cappe cucina
- sanitario

COSTO DEGLI IMPIANTI

CHF ca. 1'600'000.--

SUPERFICIE 4'500 m²

COMMITTENTE

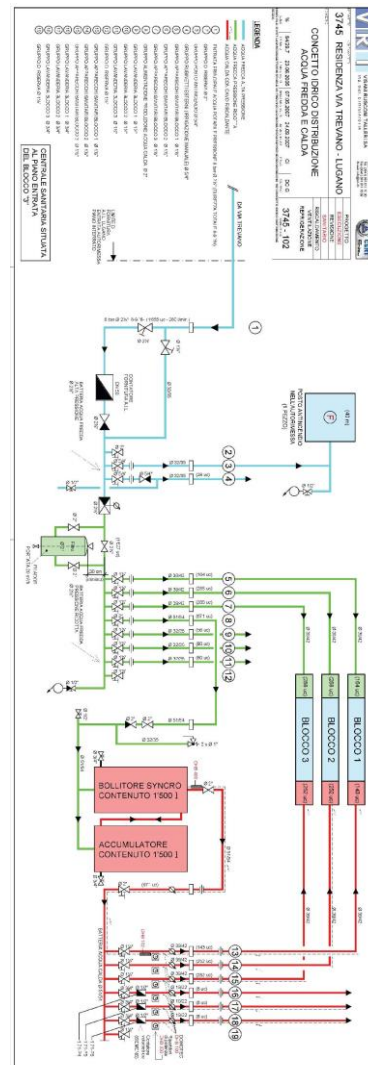
Implenia Generalunternehmung AG
Werftstrasse 3
Postfach
6002 LUZERN

ARCHITETTI

Bianchi Angelo
studio d'architettura SA
via Aeroporto
6982 Agno

DATI TECNICI IMPIANTI

Potenza termica: 206 kW
Temperature operanti riscaldamento: 45/35 °C



01.01.2011